



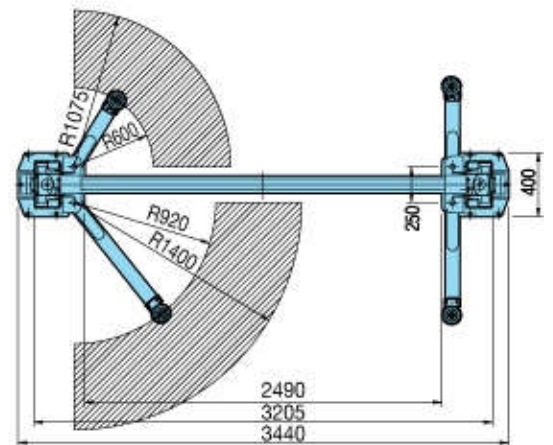
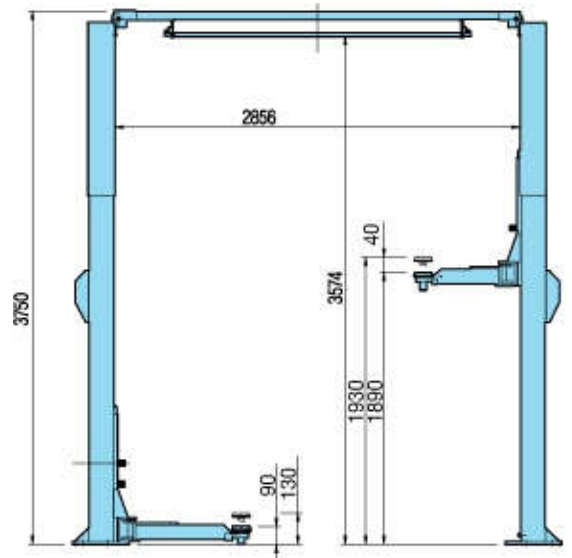
CẦU NÂNG HAI TRỤ HESHBON HL - 26K



THÔNG SỐ KỸ THUẬT

- Chiều cao nâng : 1890/1930 mm
- Chiều rộng tổng thể : 3440 mm
- Chiều rộng giữa 2 trụ : 2856 mm
- Tải trọng nâng: 4000 kg
- Trọng lượng cầu: 760 kg
- Kích thước tổng thể (LxWxH):
2887 x 3440 x 3750 mm
- Điện áp: 3 ph 380V/50, 60Hz
- Thời gian nâng hết chiều cao : 40~60 giây
- Thời gian hạ hết chiều cao : 30~45 giây

THIẾT KẾ



ĐẶC ĐIỂM NỔI BẬT

- Xi lanh RAM có độ bền và hiệu suất làm việc cao, mạnh mẽ và an toàn.
- Dây đồng bộ căng sẵn chất lượng cao.
- Đôi vít đệm ống lồng.
- Tay vịn tự động. Thanh dẫn hướng chống ma sát bền.
- Tay nâng được trang bị 3 khúc
- Thanh cảm ứng giới hạn trên và các khối cao su bảo vệ cửa bảo vệ thân xe.
- Có thể được lắp đặt ở độ cao 250mm (tổng chiều cao 3500mm) khi lắp đặt